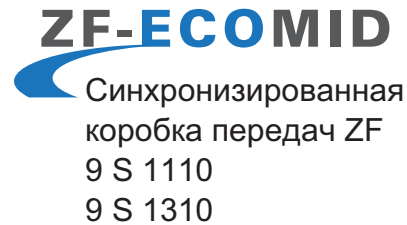


Руководство по эксплуатации



1324 758 903b_ru

Сохраняется право на технические изменения

Авторское право принадлежит ZF

Настоящая документация охраняется авторским правом. Размножение и распространение в какой-либо форме, которая не соответствует исключительному назначению документации, запрещено без разрешения ZF Friedrichshafen AG.

Напечатано в Германии

ZF Friedrichshafen AG, MC-C / 2005 / 2006

Издание: 2008-12

Ваше транспортное средство оснащено механической коробкой переключения передач серии **ZF-ECOMID**.

Чем лучше Вы будете знать коробку передач Ecomid, тем более экономично Вы сможете с ней ездить. В этом руководстве по эксплуатации содержатся указания, позволяющие Вам полностью использовать технические преимущества ZF коробки передач. Поэтому мы просим водителя, перед первой поездкой тщательно прочитать это руководство по эксплуатации и специальные указания производителя транспортного средства.

Для обеспечения надежности в работе, пожалуйста, соблюдайте предписания по техническому обслуживанию. Для проведения работ по техническому обслуживанию коробки передач и при решении возможно появляющихся проблем, всегда к вашему распоряжению специалисты ZF сервисной службы. Адреса указаны в приложении.

Хороших поездок с ZF коробкой передач желает Вам

ZF Friedrichshafen AG

Отделение приводной техники для грузовиков и транспорта специального назначения

88038 Friedrichshafen / Germany

Телефон: +49 (0) 75 41 77-0

Телефакс: +49 (0) 75 41 77-90 80 00

Интернет: www.zf.com

В данном руководстве по эксплуатации используются следующие указания по технике безопасности:

УКАЗАНИЕ

Служит как **указание** на особые действия, методы, информацию и т.д.

ОСТОРОЖНО

Используется, если несоответствующее и неквалифицированное обращение может вести к повреждению изделия.



ОПАСНОСТЬ!

Используется, если недостаточная тщательность может вести к травмированию людей и материальному ущербу.



ОПАСНОСТИ ДЛЯ ОКРУЖАЮЩЕЙ СРЕДЫ !

Смазочные и эксплуатационные материалы, а также моющие средства не должны попадать в почву, грунтовые воды или в канализацию.

- Запросите в вашем компетентном ведомстве охраны окружающей среды и соблюдайте правила безопасного обращения с соответствующими продуктами.
 - Собирайте отработанное масло в достаточно большую емкость.
 - Утилизируйте отработанное масло, старые фильтры, смазочные материалы, а также чистящие средства в соответствии с предписаниями по охране окружающей среды.
 - При обращении со смазочными материалами и чистящими средствами соблюдайте соответствующие предписания производителей.
-

	Стр.		Стр.
1		Технические данные	6
2		Описание	
2.1	7	Устройство	
2.2	7	Исполнение	
2.3	8	Переключение передач	
2.4	9	Дополнительные агрегаты	
3		Управление	
3.1	10	Запуск двигателя и трогание с места	
3.2	10	Выжимание сцепления	
3.3	11	Переключение коробки передач	
3.3	11	Схема переключения передач	
3.3.1	12	Включение передач	
3.4	15	Включение коробки отбора мощности	
3.5	16	Парковка	
3.6	16	Буксировка для пуска двигателя	
3.7	17	Буксировка на дальние расстояния	
3.8	18	Аварийная эксплуатация	
3.9	19	Подготовка транспортного средства к эксплуатации при низких температурах	
3.10	19	Остановка транспортного средства при низких температурах	
4		Техническое обслуживание	
4.1	20	Трансмиссионное масло	
4.1.1	20	Марки масла	
4.1.2	20	Заправочный объем масла	
4.1.3	20	Интервал смены масла	
4.2	21	Смена масла	
4.2.1	21	Слив отработанного масла	
4.2.2	22	Заправка масла	
4.3	22	Контроль уровня масла	
4.4	23	Заправка и контроль уровня масла для коробок передач с коробками отбора мощности	
4.5	23	Заправка и контроль уровня масла для коробок передач с теплообменником	
4.6	24	Проверка сцепления	
4.7	25	Вентиляция коробки передач	
4.8	26	Техническое обслуживание компрессорной установки	
4.9	26	Заводская табличка	

Технические данные

Модель		9 S 1110 TD / TO	9 S 1310 TO
Крутящий момент на входе макс. Нм ¹⁾		1100	1300
Передаточные отношения	передний ход	12,73 - 1,00 / 9,48 - 0,75	9,48 - 0,75
	Задний ход	12,04 / 8,97	8,97
Тахометр	электронный	z = 8	
Монтаж ²⁾		горизонтально слева, отход рычага для левост. или правост. рулевого управления	
Переключение передач	4-ступенчатая часть	понижающая передача и задний ход с кулачк. муфтами	
	Демультпликатор	все другие передачи синхронизированы	
Привод переключения передач	4-ступенчатая часть	механизм переключения передач с горизонтальным поворотным валом ³⁾ со схемой переключения двойное Н и каскадное Н	
	Демультпликатор	Двойное Н: переключение управляется пневматически и происходит автоматически ⁴⁾ Каскадное Н: переключение преселектором на рычаге переключения передач	
Масса	примерно	190	
Объем масла при стандартном монтаже ⁵⁾		примерно 9,0 дм ³	
Сорт масла		соответственно действующему ZF перечню смазочных материалов TE-ML 02	

- 1) Ориентировочное значение (зависит от вида и данных транспортного средства, а также соответствующих условий эксплуатации).
- 2) При этом следует соблюдать также „ZF директивы для монтажа механических коробок переключения передач“ (1203 765 910).
- 3) Присоединение механизма переключения передач с горизонтальным поворотным валом может в значительной мере приспособляться к условиям монтажа в транспортном средстве
- 4) Требуемое давление воздуха = 6,2 до макс. 10 бар
- 5) Наклон коробки передач 0 до 3°

2 Описание

2.1 Устройство

Коробка передач ZF-Ecomid состоит из 4-ступенчатой части с понижающей передачей и задним ходом, с промежуточным валом. Число передач удваивается благодаря использованию установленного сзади демультипликатора планетарного типа. Вместе с понижающей передачей таким образом получают 9 передач для движения передним ходом. Передачи 1 - 4 относятся к низшему, передачи 5 - 8 к высшему диапазону демультипликатора.

2.2 Исполнение

4-ступенчатая часть:

- синхронизирована, задний ход и понижающая передача с кулачковыми муфтами
- механическое переключение
- схема переключения передач двойное Н или каскадное Н
- Сервошифт

Демультипликатор:

- синхронизирован
- автоматическое переключение при переходе из ряда 3/4 в ряд 5/6 и наоборот (пневматическое) при схеме переключения передач двойное Н
- переключение преселектором на рычаге переключения передач при схеме переключения каскадное Н

Рис. 1, Схема переключения передач двойное Н

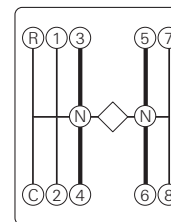
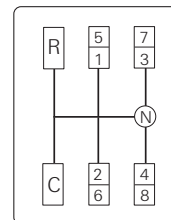


Рис. 1а, Схема переключения передач каскадное Н



- ◇ автоматическое переключение (двойное Н)
- R задний ход
- 1 - 4 Низший диапазон демультипликатора
- 5 - 8 Высший диапазон демультипликатора
- N Нейтральное положение
- C Понижающая передача

УКАЗАНИЕ

При отходе рычага снизу, задний ход и понижающая передача поменяны местами.

2.3 Переключение передач

Демультипликатор, схема переключения передач двойное Н

Схема переключения передач разделена на 5 лежащих рядом рядов. В рядах 3/4 или 5/6 находится по одному подпружиненному нейтральному положению. Разная сила нажатия пружин делает возможной хорошую ориентацию в схеме переключения передач. Пневматическое переключение демультипликатора происходит автоматически при переключении из ряда 3/4 в ряд 5/6 или наоборот.

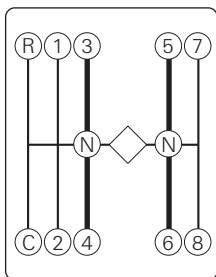


Рис. 2
ZF схема переключения двойное Н и рычаг переключения передач

Демультипликатор, схема переключения передач каскадное Н

Схема переключения передач выполнена с тремя лежащими рядом рядами. В ряду 3/4 или 7/8 находится подпружиненное нейтральное положение. Пневматическое переключение демультипликатора из ряда 3/4 в ряд 5/6 или обратно производится преселектором на рычаге переключения передач.

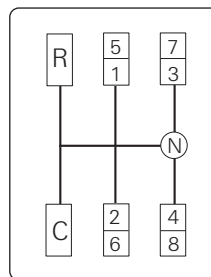


Рис. 2а
ZF схема переключения каскадное Н и рычаг переключения передач

Управление демультипликатором состоит из клапана переключения (35) и установленного в коробке передач пневмоцилиндра двойного действия (34) (см. Рис. 3).

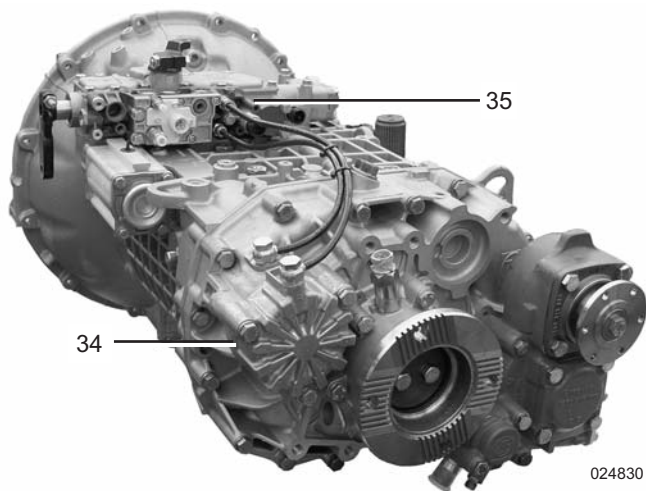


Рис. 3, Изображение с N 109/10

2.4 Дополнительные агрегаты

Коробка передач ZF-Ecomid в зависимости от исполнения транспортного средства может оснащаться следующими дополнительными агрегатами:

- **Приводимые от сцепления коробки отбора мощности**
(например: N1) для монтажа со стороны вала отбора мощности
- **Коробка отбора мощности с синхронным приводом**
(например: N...PL) для монтажа со стороны вала отбора мощности

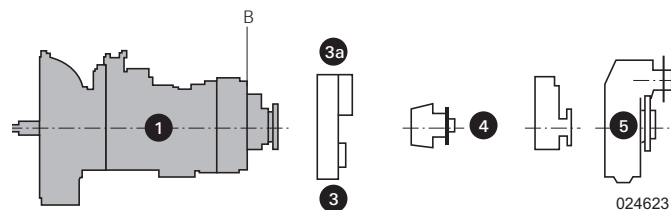
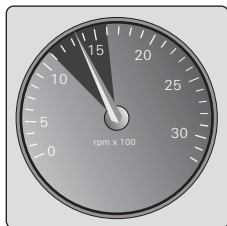


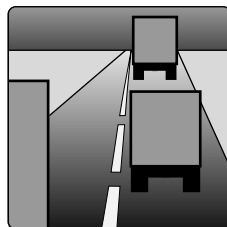
Рис. 4; 1 = Коробка передач
3 = N 109 PL
4 = N1, N4
5 = N 109/10
B = Поверхность присоединения

3 Управление

При соблюдении следующих указаний гарантирован экономичный и берегающий горючее способ езды:



- Ездить в среднем диапазоне частоты вращения.
- Использовать наивысшую передачу.



- Ездить предусмотрительно.
- Избегать ненужных торможений и ускорений.

3.1 Запуск двигателя и трогание с места

- Затянуть стояночный тормоз (предотвращает непреднамеренное скатывание транспортного средства).
- Переключить коробку передач в нейтральное положение.
- Запустить двигатель.
- Включить передачу (предпочтительно 1-ю передачу, чтобы меньше изнашивать сцепление).
Использовать понижающую передачу только в исключительных случаях.
- Отпустить стояночный тормоз и мягко отпустить сцепление. Соблюдайте также указания производителя транспортного средства.



ОПАСНОСТЬ

При покидании транспортного средства с работающим двигателем затянуть стояночный тормоз. Это предотвращает непреднамеренное скатывание транспортного средства.

3.2 Выжимание сцепления

- Всегда полностью выжимать педаль сцепления.

ОСТОРОЖНО

Переключение передач при не полностью разъединенном сцеплении ведет к износу синхронизаторов коробки передач.

3.3 Переключение коробки передач

Коробки передач ZF-Ecomid являются синхронизированными коробками передач. Шестерни передач включаются синхронизаторами. Вследствие этого переключение может производиться быстрее и надежнее:

- без двойного выключения сцепления при переключении с низших на высшие передачи,
- без нажатия на педаль акселератора и двойного выключения сцепления при переключении с высших на низшие передачи, даже на уклонах и в трудных ситуациях.

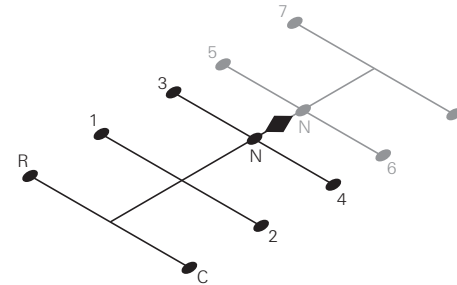


Рис. 5, Схема переключения передач двойное Н

3.3.1 Схема переключения передач

Схема переключения передач двойное Н

Схема переключения двойное Н (см. Рис. 5) имеет нейтральное положение в рядах 3/4 (низший диапазон демультипликатора) и 5/6 (высший диапазон демультипликатора).

Для выбора ряда 1/2 или соответственно 7/8 необходимо перевести удерживаемый пружиной рычаг переключения передач в соответствующее направление, и при включении передачи удерживать против этой силы пружины. Рычаг переключения передач возвращается в нейтральное положение, если его отпустить в среднем положении.

Ряды 3/4 и 5/6 отделены от других более сильными пружинными фиксаторами. При этом выборе рядов происходит автоматическое переключение демультипликатора.

Положение заднего хода предохраняется блокировочной скобой и требует более высокого усилия.

Разная сила нажатия пружины делает возможной хорошую ориентацию в схеме переключения передач, т.е. уверенное нахождение передач.

Каскадное Н

Схема переключения передач каскадное Н (Рис. 6) имеет в ряду 3/4 (низший диапазон демультипликатора) или соответственно 7/8 (высший диапазон демультипликатора) подпружиненное нейтральное положение (положение холостого хода).

Для выбора ряда 1/2 или соответственно 5/6 необходимо перевести удерживаемый пружиной рычаг переключения передач в соответствующее направление, и при включении передачи удерживать против этой силы пружины. Рычаг переключения передач возвращается в нейтральное положение, если его отпустить в среднем положении ряда.

Положение заднего хода предохраняется блокировочной скобой и требует более высокого усилия.

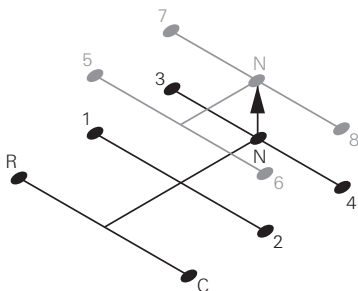


Рис. 6, Схема переключения передач каскадное Н

3.3.2 Включение передач

ОСТОРОЖНО

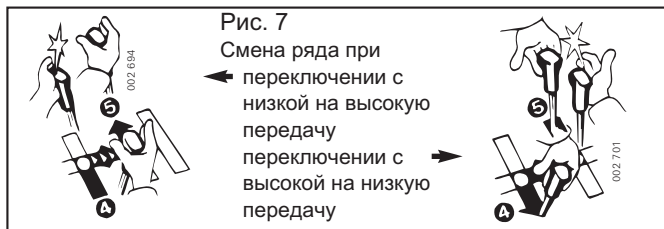
- Для предотвращения повреждения синхронизаторов коробки передач нужно всегда полностью выжимать сцепление.
- При переключении с низшей на высшую передачу и обратно, могут переключаться макс. две ступени коробки передач. Переключение больше чем на две ступени коробки передач ведет к износу синхронизаторов коробки передач.
- Для предотвращения повреждения коробки передач и двигателя переключать на следующую низшую передачу только тогда, когда вследствие торможения достигнута максимальная скорость включаемой передачи.
- При работе с коробкой отбора мощности ни в коем случае не должно производиться переключение передач, так как это ведет к износу синхронизаторов коробки передач. Если переключение передач необходимо для изменения скорости движения, то до этого должна отключаться коробка отбора мощности.
- Рычаг переключения передач переводить плавно, без приложения большого усилия. Рекомендуется движение рычага переключения передач открытой рукой.
- При включении передачи удерживать рычаг переключения передач против давления, до окончания синхронизации и вхождения передачи в зацепление.

Двойное Н

- Переключение из ряда 3/4 в 5/6 или наоборот коротким ударом ладонью по рычагу переключения передач, и плавно без большого усилия перевести рычаг переключения передач на на желаемую передачу.
(см. Рис. 7)

УКАЗАНИЕ

При холодной коробке передач, включение передач требует повышенное усилие. Если при обратном переключении из ряда 5/6 в ряд 3/4 демультипликатор не переключается, притормозите транспортное средство и включите при невысокой скорости движения соответствующую передачу.



ОСТОРОЖНО

Переключение между рядами 5/6 и 3/4, или наоборот, при скорости транспортного средства больше чем примерно 30 км/ч недопустимо.

Смена рядов ведет к переключению синхронизаторов демультипликатора, что при скоростях транспортного средства выше примерно 30 км/ч приводит к преждевременному износу.

Каскадное Н

Предварительное переключение демультипликатора производится преселектором на рычаге переключения передач. Таким образом водитель, если он хочет переключить из 4-й передачи основной коробки на 5-ю передачу должен сделать следующее:

- преселектором предварительно выбрать высший диапазон демультипликатора
- выжать сцепление
- переключить коробку передач в нейтральное положение - при этом демультипликатор начинает переключаться
- выбрать ряд 1/2
- включить 1-ю передачу основной коробки передач - демультипликатор между тем переключился на высший диапазон
- включить сцепление
- оставить преселектор в выбранном диапазоне

УКАЗАНИЕ

- Преселектор включать только тогда, если сразу после этого должен включаться демультипликатор.
- Переключать передачи только при полностью разъединенном сцеплении.

ОСТОРОЖНО

Для предотвращения повреждения синхронизаторов коробки передач, переключение на низший диапазон демультипликатора должно производиться только при скорости меньше чем примерно 30 км/ч. Во время движения другой диапазон демультипликатора может предварительно выбираться только непосредственно перед предстоящим включением. Если другой диапазон демультипликатора был предварительно выбран слишком рано, то вследствие быстро изменяющихся условий движения, например, при следующем переключении передач, может происходить непроизвольное переключение, и вследствие этого износ синхронизаторов коробки передач.

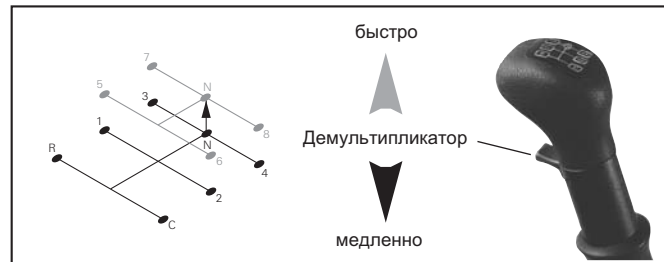


Рис. 8

ОСТОРОЖНО

Постоянное переключение с приложением высокого усилия к рычагу переключения передач может вести к повышенному износу деталей синхронизаторов.

Понижающая передача

Понижающая передача может включаться обычным для коробок передач с кулачковыми муфтами способом, с перегазовкой и двойным выключением сцепления, также во время движения.

ОСТОРОЖНО

Использовать понижающую передачу (с кулачковыми муфтами) только как передачу для трогания с места на очень крутых подъемах, или при езде с малыми скоростями.

Задний ход

ОСТОРОЖНОВ ключать задний ход только при стоящем транспортном средстве.

- Задний ход может включаться или выключаться только при выжатом сцеплении!
- Выключение сцепления должно происходить при холостом ходе двигателя.
- Задний ход включают только тогда, когда остановился промежуточный вал. Не остановившийся промежуточный вал ведет к треску при включении заднего хода.

УКАЗАНИЕ

Времена остановки различаются в зависимости от рабочего состояния, и могут укорачиваться коротким синхронизированием, преимущественно 1-й передачей.

- Включить или соответственно выключить задний ход. Треск при включении заднего хода недопустим. При необходимости увеличить время ожидания до включения, или соответственно проверить сцепление на разъединение (см. раздел 4.6).
- Медленно включить сцепление.

3.4 Включение коробки отбора мощности

Приводимые от сцепления коробки отбора мощности

Эксплуатация при остановке и движении транспортного средства

Включение / Выключение

- Коробка отбора мощности может включаться или выключаться только при выжатом сцеплении!
- Выключение сцепления должно происходить при холостом ходе двигателя.
- Коробку отбора мощности включать только тогда, когда остановился промежуточный вал. Не остановившийся промежуточный вал ведет к треску при включении коробки отбора мощности.

УКАЗАНИЕ

Времена остановки различаются в зависимости от рабочего состояния, и могут укорачиваться коротким синхронизированием, преимущественно 1-й передачей.

- Включить или соответственно выключить коробку отбора мощности. Треск при включении коробки отбора мощности недопустим. При необходимости увеличить время ожидания до включения, или соответственно проверить сцепление на разъединение (см. раздел 4.6).
- Медленно включить сцепление и выйти на рабочую частоту вращения.

ОСТОРОЖНО

- **При работе коробки отбора мощности переключение передач недопустимо.**
- **При длительной остановке транспортного средства (например, на ночь) коробка отбора мощности должна отключаться.**

Блокирование передачи (опция)

Блокирование передач требуется, если

- транспортное средство ни в коем случае не должно двигаться при включенной коробке отбора мощности.
- во время движения должно предотвращаться включение коробки отбора мощности.

3.5 Парковка

- Переключить коробку передач на низший диапазон демультипликатора (1 - 4-я передачи).
- Затянуть стояночный тормоз. В качестве дополнительной страховки при парковке включить передачу. Стоящее на подъем транспортное средство: **передача для движения передним ходом**
Стоящее на спуск транспортное средство: **задний ход**
- Загруженные транспортные средства дополнительно нужно страховать противооткатными упорами.

3.6 Буксировка для пуска двигателя

- Запустить двигатель буксировкой с включенным высшим диапазоном демультипликатора.

ОСТОРОЖНО

- **Чтобы предотвратить повреждение коробки передач, транспортное средство должно буксироваться для пуска двигателя только с включенным высшим диапазоном демультипликатора (передача 5-8).**
- **Так же транспортное средство не должно буксироваться для пуска двигателя с включенным задним ходом.**

3.7 Буксировка

Буксировка транспортных средств возможна только при следующих условиях:

- встроенный резервный насос рулевого управления
- включен высший диапазон демультипликатора, рычаг переключения передач в нейтральном положении
- расстояние буксировки макс. 100 км
- макс. допустимая скорость буксировки определяется в зависимости от передаточного отношения осей и размера шин по диаграмме (Рис. 9).

УКАЗАНИЕ

Обязательно должны соблюдаться предписания производителя транспортного средства.

ОСТОРОЖНО

Если одно из названных условий не выполняется, то для предотвращения повреждения коробки передач необходимо отсоединить фланец карданного вала от заднего моста или соответственно снять полуось. При подозрении на повреждение коробки передач необходимо также отсоединить фланец карданного вала от заднего моста, или соответственно снять полуось.

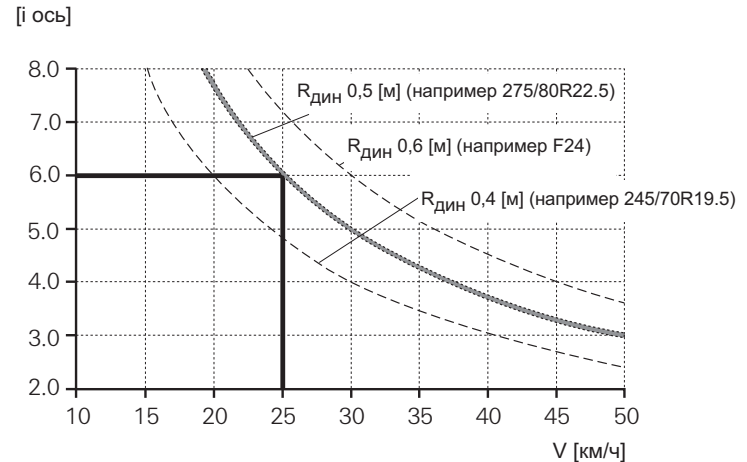


Рис. 9

Пример считывания: $i_{\text{ось}} = 6$, $R_{\text{дин}} = 0,5$ м

Скорость буксировки по диаграмме:

$V_{\text{макс}} = 25$ км/ч

УКАЗАНИЕ

Необходимо соблюдать национальные законодательства стран в отношении макс. скорости буксировки.

3.8 Аварийная эксплуатация

Неисправности при переключении демультипликатора (например, из ряда 3/4 в 5/6 или наоборот) могут иметь следующую причину:

- Повреждение шланга компрессорной установки
- Неисправны клапан переключения (35) или соответственно рабочий цилиндр (34) демультипликатора (вследствие конденсата или других загрязнений)

УКАЗАНИЕ

- Дальнейшее движение возможно только тогда, если включен низший диапазон демультипликатора (1 - 4 передача).
- Если остается включенным высший диапазон демультипликатора, транспортное средство должно отбуксироваться.

3.8.1 Сервошифт

При отказе Сервошифт переключение передач возможно, однако требует более высокое усилие на рычаге переключения передач.

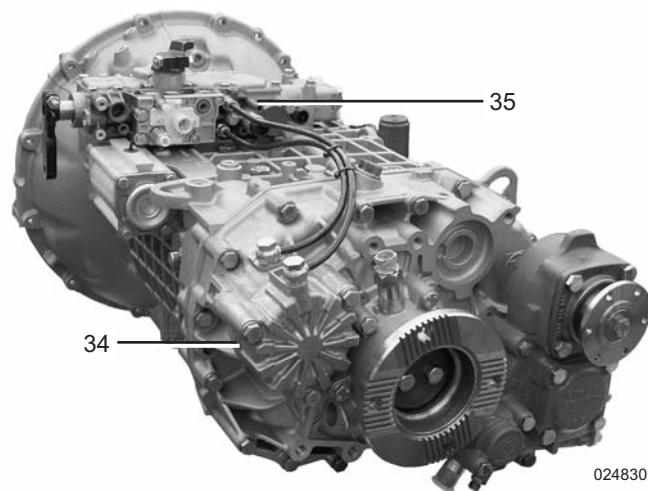


Рис. 10

- 34 Рабочий цилиндр демультипликатора
- 35 Клапан переключения демультипликатора

3.9 Подготовка транспортного средства к эксплуатации при низких температурах

Заправить в коробку передач масло в соответствии с ZF перечнем смазочных материалов TE-ML 02. При наружных температурах ниже -15°C нужно проверить пригодность масла по перечню смазочных материалов TE-ML 02. При необходимости сменить масло в коробке передач.

Альтернативно может производиться разогрев перед запуском двигателя. Он может производиться, например, теплым воздухом, температура которого на коробке передач не должна превышать 130°C .



ОПАСНОСТЬ

При покидании транспортного средства с работающим двигателем затянуть стояночный тормоз. Это предотвращает непреднамеренное скатывание транспортного средства.

УКАЗАНИЕ

- Запуск двигателя и трогание с места см. раздел 3.1
- Обязательно должны соблюдаться предписания производителя транспортного средства.

3.10 Стоянка транспортного средства при низких температурах

При наружных температурах ниже 0°C , при постановке транспортного средства на стоянку необходимо обращать внимание на то, чтобы был включен низший диапазон демультипликатора коробки передач (рычаг переключения передач в положении 1-й передачи или в нейтральном положении ряда 3/4).

4 Техническое обслуживание

Регулярное техническое обслуживание повышает эксплуатационную надежность коробки передач. Поэтому соблюдение периодичности технического обслуживания является особенно важным.

4.1 Трансмиссионное масло

4.1.1 Марки масла

УКАЗАНИЕ

- Для заправки коробок передач допущены только масла действующего ZF перечня смазочных материалов TE-ML 02.
- Перечень смазочных материалов можно получить во всех ZF пунктах технического обслуживания или запросить в Интернете на сайте <http://www.zf.com>.
- Мы рекомендуем использовать ZF-Ecofluid M.

4.1.2 Заправочный объем масла

Определяющим для точного объема масла является правильная заправка масла (см. раздел 4.2.2). Заправочный объем указан на заводской табличке (находится сбоку на коробке передач) или в технических данных (Стр. 6). Контроль уровня масла см. раздел 4.3.

Объем масла/ коробка передач	9 S 1110	9 S 1310
При первой заправке	9,0 дм ³	
При смене масла	8,0 дм ³	

Заправочные объемы при нормальном монтаже (наклон 0° – 3°)

4.1.3 Интервал смены масла

Интервалы смены масла указаны в ZF перечне смазочных материалов TE-ML 02.

УКАЗАНИЕ

Для сохранения эксплуатационной надежности коробки передач должны выдерживаться указанные там интервалы смены масла!

4.2 Смена масла

4.2.1 Слив отработанного масла

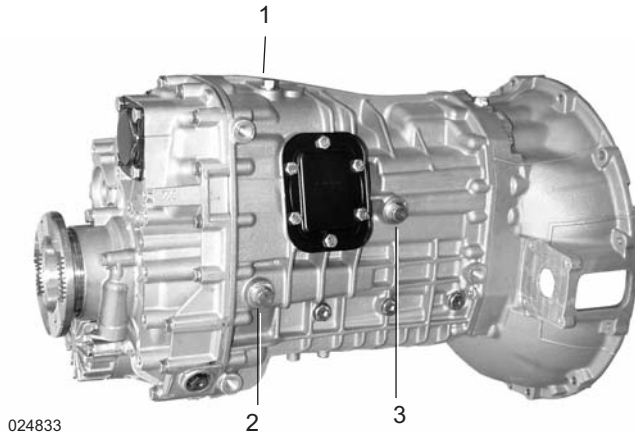


Рис. 11
Положение пробок (вид снизу) показано для модели 9 S 1110

- 1 Отверстие для заправки масла (60 Нм)
- 2 Резьбовая пробка маслосливного отверстия (60 Нм)
- 3 Магнитная пробка маслосливного отверстия (120 Нм)

ОСТОРОЖНО

Масло не должно попадать в почву, грунтовые воды или канализацию. Переливающееся масло собирать в подходящую емкость и утилизировать без загрязнения окружающей среды.

УКАЗАНИЕ

Как правило: производить смену масла по завершении длинной поездки, пока трансмиссионное масло еще разогретое и текучее.



ОПАСНОСТЬ

Касание коробки передач, а также трансмиссионного масла может вести к ожогам!

Для слива масла отвинтить обе резьбовые пробки сливных отверстий с нижней стороны коробки передач (Рис. 11, Поз. 2 и 3), у дополнительных агрегатов также их пробки отверстий слива масла.

У пробки (2) перед завинчиванием обратно заменить уплотнительное кольцо.

Очистить магнит пробки (3) перед завинчиванием обратно от возможно налипших частиц износа, и заменить уплотнительное кольцо.

4.2.2 Заправка масла

Производить заправку масла при стоящем горизонтально транспортном средстве. Перед открытием отверстия для заправки масла (см. раздел 11, Поз.1), которое одновременно служит для контроля переливания и уровня масла, нужно очистить поверхность около пробки.

УКАЗАНИЕ

При заправке необходимо залить в отверстие для заправки столько нового масла, пока оно не будет переливаться!



ОПАСНОСТЬ!

Слишком малый объем масла ведет к недостаточной смазке, и особо опасно проявляет себя при движении в горах. Слишком большой объем масла ведет вследствие вспенивания масла к перегреву коробки передач.

4.3 Контроль уровня масла



ОПАСНОСТЬ

малый объем масла в коробке переключения передач ведет к ее повреждению.

Регулярно проверяйте уровень масла коробки передач.

- Контроль уровня масла только при стоящем горизонтально транспортном средстве.
- Не производить контроль уровня масла непосредственно после поездки (ошибочный результат проверки). Производить контроль только после того, как трансмиссионное масло остыло (< 40 °С).
- Вывинтить резьбовую пробку отверстия для заправки масла (раздел 4.2.2)
- Если уровень масла опустился ниже края отверстия для заправки масла, необходимо долить масло (раздел 4.2.2).

УКАЗАНИЕ

При каждом контроле нужно проверять коробку переключения передач на герметичность.

4.4 Заправка и контроль уровня масла при исполнении с коробкой отбора мощности

Приводимые от двигателя и синхронные коробки отбора мощности не влияют на заправку и контроль уровня масла коробки переключения передач. Требуемый объем масла однако повышается, и причем в зависимости от исполнения коробки отбора мощности вплоть до 0,5 дм.³.

4.5 Заправка и контроль уровня масла при исполнении с теплообменником

Если коробка переключения передач соединена с теплообменником (охлаждение трансмиссионного масла) (см. Рис. 12, Поз. 4 и 5), заправка и контроль уровня масла должны производиться следующим образом:

Заправка:

1. Залить в отверстие для заправки (см. Рис. 11 + 12, Поз. 1) масло до начала переливания.
2. Закрутить пробку, переключить коробку передач в нейтральное положение, затем дать двигателю поработать от 2 до 3 минут с примерно 1.200 мин⁻¹ (это необходимо, чтобы теплообменник и соединительные трубопроводы были также полностью заполнены маслом).
3. Выключить двигатель и еще раз долить масло до начала переливания.

Контроль:

1. Сначала дать двигателю поработать с холостыми оборотами около 3 минут (коробка передач в нейтральном положении).
2. Выключить двигатель и сразу произвести контроль уровня масла (как в разделе 4.3). Долить масло, если уровень масла опустился ниже края отверстия.

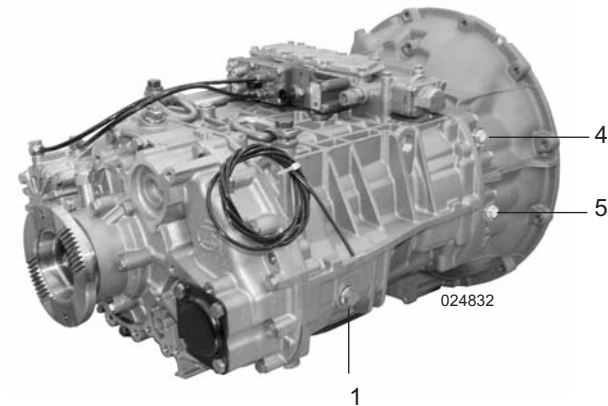


Рис. 12

- 4 Присоединение к теплообменнику
5 Присоединение от теплообменника

4.6 Проверка сцепления

Чтобы гарантировать срок службы и правильное действие синхронизаторов, обязательно необходимо безупречное разъединение сцепления. Это действует также для включения установленных, приводимых от сцепления коробок отбора мощности.

Правильное разъединение сцепления может проверяться следующим способом:

- прогретый двигатель на холостом ходу, выжать сцепление;

через макс. 20 сек.* медленно включить задний ход

Если при этом слышна “трещотка” зубьев колеса для соединения с переключающей муфтой (звук касания кулачков муфты включения), то непременно требуется регулировка или соответственно проверка сцепления.

* в зависимости от массы маховика и температуры

4.7 Вентиляция коробки передач

Трансмиссионное масло нагревается при езде. Вследствие этого образуется избыточное давление, которое постоянно понижается воздушным клапаном.

4.7.1 Сапун

Обращайте внимание на то, чтобы постоянно обеспечивалась работоспособность сапуна. Сапун (Рис. 13) должен быть чистым, крышка должна быть снята. Не поливать напрямую струей воды под напором (вода в коробке передач - опасность коррозии).



Рис. 13, Сапун

000313

4.7.2 Шланг удаления воздуха

Транспортные средства, которые вследствие условий эксплуатации нужно часто чистить, обязательно должны оснащаться сапуном с шлангом. Такими являются, например, автоцистерны для сбора молока, бетоновозы и т.д.

Шланг должен быть проложен без изломов и петель. Конец шланга должен выходить в сухое пространство (например, в моторное отделение или в полость рамы).

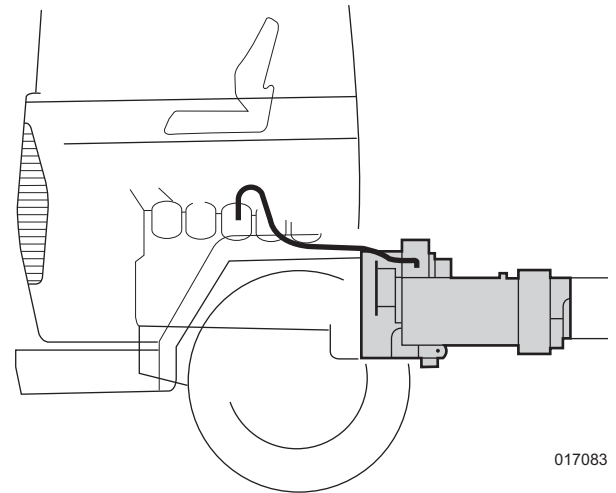


Рис. 14, Шланг удаления воздуха

017083

4.8 Техническое обслуживание компрессорной установки

В каждой компрессорной установке образуется конденсат. Чтобы конденсат, ржавчина и прочие загрязнения из воздушного ресивера не попадали в клапаны и рабочие цилиндры, требуется проводить регулярное техническое обслуживание компрессорной установки. Воздушный ресивер должен обезвоживаться еженедельно, зимой ежедневно.

УКАЗАНИЕ

Вместе с воздушным ресивером нужно обезвоживать также фильтр сжатого воздуха с водоотделителем, если он не работает автоматически.

Соблюдайте при этом также данные производителя транспортного средства.

4.9 Заводская табличка

Заводская табличка содержит самые важные данные коробки передач. Она находится сверху на коробке передач.

При запросах или ремонтах необходимо обязательно указывать следующие данные:

1. Номер спецификации коробки передач
2. Тип коробки передач
3. Серийный номер коробки передач

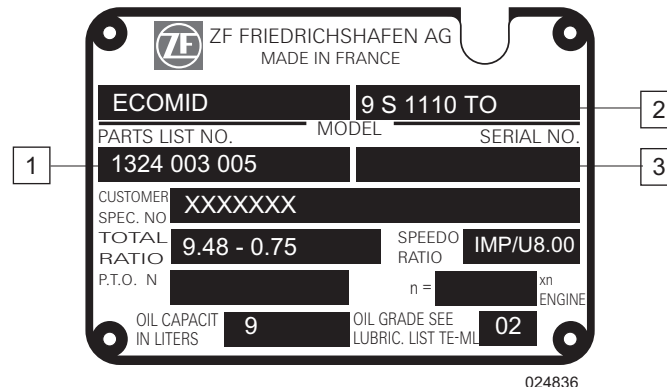


Рис. 15; Заводская табличка (пример)